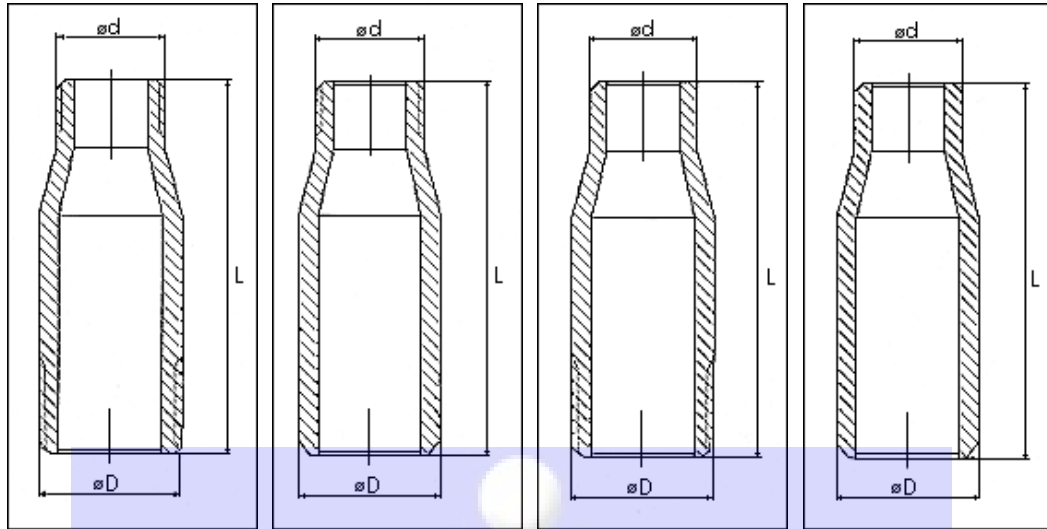


**SWAGES NIPPLES**



Ø NOMINAL	D	d	L
3/8" x 1/4"	17,1	13,7	76
1/2" x 1/4"	21,3	13,7	89
1/2" x 3/8"	21,3	17,1	89
3/4" x 1/4"	26,7	13,7	95
3/4" x 3/8"	26,7	17,1	95
3/4" x 1/2"	26,7	21,3	95
1" x 1/4"	33,4	13,7	102
1" x 3/8"	33,4	17,1	102
1" x 1/2"	33,4	21,3	102
1" x 3/4"	33,4	26,7	102
1 1/4" x 3/8"	42,2	17,1	110
1 1/4" x 1/2"	42,2	21,3	110

Ø NOMINAL	D	d	L
1 1/4" x 3/4"	42,2	26,7	110
1 1/4" x 1"	42,2	33,4	110
1 1/2" x 1/2"	48,3	21,3	114
1 1/2" x 3/4"	48,3	26,7	114
1 1/2" x 1"	48,3	33,4	114
1 1/2" x 1 1/4"	48,3	42,2	114
2" x 1/2"	60,3	21,3	165
2" x 3/4"	60,3	26,7	165
2" x 1"	60,3	33,4	165
2" x 1 1/4"	60,3	42,2	165
2" x 1 1/2"	60,3	48,3	165

MATERIALES INDUSTRIALES DE MEXICO, S.A. DE C.V.



SUCURSAL QUERETARO

Av. 5 de Febrero No. 1335 Bodega 4, Col. Industrial  
Carrillo Puerto, Santiago de Queretaro, Qro. C.P. 76138  
Tel. (442) 192-8900  
Fax (442) 192-8929  
ventasqro@grupo-mim.com

Herreros No.2, Col. Parque Industrial Khala,  
Cuautitlan Izcalli, Edo. De Méx. C.P. 54714  
Tel. (55) 5899-2400  
Fax (55) 5899-2489 y 91  
ventas@grupo-mim.com  
www.grupo-mim.com

SUCURSAL TAMPICO

Calle C-15 No. 317 (Bodega 2) Esq. Con Antiguo  
Libramiento Oriente Luis Donaldo Colosio,  
Fracc. Comercial Fimex, Altamira Tamaulipas, C.P. 89600  
Tel. y Fax (833) 125-2031, 125-2049  
ventastmp@grupo-mim.com